

ENGLISH

SAFETY INSTRUCTIONS:

1. Electrical appliances must only be connected by competent persons.
2. Important! Before commencing installation work disconnect the mains cable from the power supply - remove fuse or turn switch to OFF. The power supply connection must be done with the suitable connecting box, as seen on illustrations.
3. Keep these instructions in a safe place.
4. The luminaire must be installed outside protection area 0-1 (see figure 1).
5. This luminaire is only suitable for use in living areas (not for areas constantly subject to moisture) and may be used only in accordance with its particular design (e.g. wall luminaires must be firmly installed). The maximum permissible ambient temperature is 25°C and 50/60 Hz. COS F=1.
6. Do not attach luminaires to surfaces which are damp, freshly painted, or otherwise electrically conductive.
7. Connect the wires of the luminaire to the wires of the same colour that come from the wall or ceiling.
8. Use support systems that are in accordance to the weight of the luminaire.
9. Keep the wires and connections separated from any heat source.
10. To avoid damage to concealed wiring during installation, establish the direction of the supply cable before drilling fixing holes.
11. Be sure to always use the correct type of bulb (see information on the label!).
12. Use the sleeves to cover the mains supply wiring to the fitting.
13. Cleaning is limited to the outer surfaces, shades or protective glass, reflectors and covers. Gold-finish and brass luminaires must be only be cleaned with a soft cloth (do not use cleaning agents of any kind). It is important to ensure that no moisture enters the terminal compartment or reaches any live parts!
14. In case of halogen luminaires use low pressure lamps with low ultraviolet radiation. (UV-STOP).
15. As our products are subject to technical modifications, we cannot guarantee, that all information is always up to date. Please contact our technical department with any queries.
16. If the external flexible cable or cord of this luminaire is damaged, it shall be exclusively replaced by the manufacturer or his service agent or a similar qualified person in order to avoid a hazard.
17. Do not cover the luminaires with insulating material.

ITALIANO

ISTRUZIONI DI SICUREZZA:

1. Collegamenti elettrici possono essere effettuati solo da personale qualificato.
2. Prima di iniziare le operazioni di montaggio assicurarsi che la rete elettrica sia disattivata attraverso l'estrazione del fusibile o che l'interruttore generale si trovi sulla posizione di rete non collegato OFF. La connessione alla rete si effettuerà tramite la scatola di connessione fornita nella confezione in accordo con le indicazioni riportate nel manuale di istruzioni.
3. Conservare le istruzioni di montaggio in un luogo sicuro.
4. La lampada deve essere installata al di fuori delle zone di protezione 0-1 (vedi riquadro 3 fig.1).
5. Questo prodotto è stato progettato per essere utilizzato in interni (non umidi) e può essere utilizzato solo in accordo al suo tipo di costruzione. Temperatura ambiente 25°C e 50/60Hz COS F=1.
6. È vietato montare la luminaria su superfici umide, pitturate recentemente o che siano in alcun modo conduttrici di elettricità.
7. Collegare i cavi della luminaria con cavi dello stesso colore che provengano dalla parete o dal soffitto.
8. Utilizzare sistemi di fissaggio che siano adeguati al peso della luminaria.
9. Assicurarsi sempre che cavi e connessioni si trovino a debita distanza da fonti di calore.
10. Assicurarsi che i cavi e condotti di installazione non siano danneggiati dalle viti di fissaggio.
11. Assicurarsi di montare sempre la luminaria adeguata in relazione alla zona del bagno (controllare etichetta della luminaria e confrontare tabella).
12. Utilizzare i protettori per i cavi di alimentazione.
13. Gli interventi di pulizia si devono limitare a superfici esterne, vetri, chermi, riflettori e rivestimenti; in caso di superficie dorata o di ottone, pulire con un panno umido senza l'utilizzo di detersivi; assicurarsi sempre che non penetri umidità nei collegamenti elettrici.
14. In caso di lampada alogene utilizzare sempre lampadine fabbricate a bassa pressione e a bassa emissione di raggi ultravioletti (UV-STOP).
15. I nostri prodotti sono costantemente soggetti ad aggiornamenti tecnici e miglioramenti, per cui non garantiamo che tutta la informazione tecnica sia sempre aggiornata; per questo in caso di dubbio invitiamo a contattare direttamente il nostro Ufficio Tecnico.
16. In caso il cavo di alimentazione di questa luminaria sia danneggiato, dovrà essere sostituito esclusivamente dal fabbricante o dal suo staff tecnico o da una persona con pari qualifica e competenza, al fine di evitare possibili rischi.
17. In nessuna circostanza la luminaria deve essere coperta.

ESPAÑOL

INSTRUCCIONES DE SEGURIDAD:

1. Las conexiones eléctricas sólo pueden llevarse a cabo por parte de personal especializado.
2. Preste atención a que, antes de iniciar las operaciones de montaje, quede sin tensión eléctrica el conductor de la red, se extraiga el fusible o bien se deje el interruptor en la posición de DESCONECTADO. La conexión a la red se realizará por medio de la correspondiente caja de conexión como viene explicado en las figuras.
3. Guarde las instrucciones en un lugar seguro.
4. La luminaria debe ser instalada fuera del vol. 0-1 de protección. (Ver figura 1).
5. Esta luminaria es únicamente adecuada para su utilización en interiores (no en lugares húmedos) y sólo puede utilizarse de acuerdo a su tipo de construcción (por ejemplo, como lámpara mural de instalación fija). Máxima temperatura ambiente permitida 25°C y 50/60 Hz. COS F=1.
6. No monte la luminaria en superficies húmedas, recién pintadas o que presenten conductibilidad eléctrica.
7. Conectar los cables de la luminaria con los del mismo color que salen de la pared o techo.
8. Utilizar sistemas de sujeción acordes con el peso del aparato.
9. Alinear siempre las conexiones y los cables de los puntos de calor.
10. Asegúrese de que los conductos de la instalación no resulten deteriorados por los tornillos de sujeción.
11. Procure aplicar siempre el tipo de lámpara adecuado a cada caso (vea los datos en la etiqueta de la luminaria).
12. Utilizar los protectores para los cables de alimentación.
13. Los cuidados se limitan a superficies, pantallas, vidrios, reflectores y revestimientos. Las luminarias doradas o de latón sólo deben limpiarse con un paño humedecido (sin productos de limpieza). Hay que prestar atención a que no penetre humedad en las conexiones eléctricas.
14. En caso de luminarias halógenas utilizar lámparas fabricadas a baja presión y de baja radiación ultravioleta. (UV-STOP).
15. Nuestros productos están sujetos a cambios técnicos u optimizaciones, por ello no nos responsabilizamos que toda la información técnica este actualizada. En caso de preguntas, no dude en llamar a nuestro departamento técnico.
16. Si el cable o cordón de esta luminaria esta dañado, deberá sustituirse exclusivamente por el fabricante, o su servicio técnico o una persona de cualificación equivalente con objeto de evitar cualquier riesgo.
17. Bajo ninguna circunstancia la luminaria debe ser cubierta.

FRANÇAIS

CONSIGNES DE SECURITE:

1. Les branchements en doivent être confiés qu'à une personne compétente.
2. Attention! Couper la ligne d'alimentation avant de commencer les travaux d'assemblage; retirer le fusible ou mettre l'interrupteur sur ARRET Pour le branchement à la ligne d'alimentation voir les figures ci-dessous.
3. Nous vous conseillons de conserver ce mode d'emploi.
4. Le luminaire doit être installé hors des volume 0-1 de protection (voir figure 1).
5. Cette lampe en peut être utilisée que dans des appartements (par dans des locaux humides !). Elle ne doit être installée qu'en conformité avec sa conception (par exemple uniquement montage fixe pour lampe murale). La température ambiante maximale autorisée est de 25°C et 50/60 Hz. COS F=1.
6. Ne pas monter la lampe sur une surface de fixation humide, récemment peinte ou susceptible d'être conducteur électrique.
7. Réalisez la connexion des câbles de la lampe avec ceux de la même couleur sortant du mur ou du plafond.
8. Utilisez les systèmes de fixation correspondants, en fonction du poids de l'appareil.
9. Maintenez toujours les connexions et les câbles éloignés des sources de chaleur.
10. Alinear sempre as conexões e os cabos dos pontos de calor.
11. Procure aplicar sempre o tipo de lâmpada adequada para cada caso (veja os dados na etiqueta).
12. Utilizar os protectores para os cabos de alimentação.
13. L'entretien se limite aux surfaces extérieures, aux écrans ou aux verres, aux réflecteurs et aux caches. Veiller à ce que l'humidité ne puisse pas s'infiltrer dans les boîtes de jonction ou sur les pièces conductrices de courant. Ne nettoyer les lampes dorées ou en laiton qu'avec un chiffon doux et humide (sans produit nettoyant).
14. Dans le cas des luminaires halogènes utiliser les lampes fabriquées à basse pression et de bas rayonnement ultraviolet (UV-STOP).
15. Nos produits sont susceptibles d'être modifiés techniquement ou optimisés. Par conséquent, nous ne pouvons pas garantir que toutes les informations de cette fiche technique soient à jour. Notre service technique se tient à votre entière disposition pour toute information.
16. Si le câble flexible de ce luminaire est endommagé, seul le fabricant ou l'assistance technique doivent le substituer pour éviter tout risque.
17. Ne pas couvrir le luminaire avec du matériau isolant.

PORTUGUÊS

INSTRUÇÕES DE SEGURANÇA:

1. As ligações eléctricas só podem ser realizadas por pessoal qualificado.
2. Assegurar que, antes de iniciar as operações de montagem, correr para fora da tensão de driver de rede, retire o fusível ou o interruptor é deixado na posição de OFF. A conexão de rede é feita através da caixa de ligação correspondente como é explicado nas figuras.
3. Este equipamento é garantido apenas quando seguidas corretamente as instruções abaixo.
4. O aparelho de iluminação deve ser instalado fora do volume 0-1 de protecção. (Ver figura 1).
5. Esta luminária é adequada apenas para uso interno (não em locais com humidade) e só pode ser utilizada de acordo com o seu tipo de construção (por exemplo, como parede de fixação da luminária). Temperatura ambiente de 25°C e 50/60 Hz. COS F=1.
6. Não monte a luminária em superfícies húmidas, recentemente pintadas ou que apresentem condutibilidade eléctrica.
7. Ligar os fios do aparelho com a mesma cor na parede ou no teto.
8. Utilizar sistemas de sujeción acordes con el peso del aparato.
9. Afastar sempre as conexões e os cabos dos pontos de calor.
10. Assegure-se de que os conductos da instalação não estejam deteriorados pelos parafusos de sujeição.
11. Procure aplicar sempre o tipo de lâmpada adequada para cada caso (veja os dados na etiqueta).
12. Utilizar os protectores para os cabos de alimentação.
13. Os cuidados se limitam a superfícies, pantallas, vidros, reflectores e revestimentos. Tem que se prestar atenção para que não penetre humidade alguma nas zonas de conexão nem nas peças eletrificadas. As lâmpadas douradas ou de latão só devem limpar-se com um pano humedecido (sem produtos de limpeza)
14. Em caso das lampadas use halógenas lâmpadas fabricadas em baixa pressão e baixa radiação ultravioleta. (UV-STOP).
15. Nossos produtos estão sujeitos a alterações técnicas ou otimizações, pois não podemos garantir que toda a informação técnica é atual. Em caso de dúvidas, ligue para nosso departamento técnico.
16. Se o cabo desta luminária estiver danificado deve ser substituído exclusivamente pelo fabricante ou pelo seu serviço técnico ou uma pessoa qualificada, a fim de evitar qualquer risco.
17. Não deve haver materiais de isolamento térmico encostados à luminária.

POLSKI

INSTRUKCJA BEZPIECZEŃSTWA:

1. Części elektryczne muszą być podłączone tylko przez osoby upoważnione.
2. Ważne! Przed rozpoczęciem prac instalacyjnych należy odłączyć kabel sieciowy od źródła zasilania - wyjąć bezpiecznik lub przestawić przełącznik w położenie OFF Podłączenie zasilania należy wykonać za pomocą odpowiedniej skrzynki połączeniowej, jak pokazano na ilustracjach.
3. Przechowuj te instrukcje w bezpiecznym miejscu.
4. Oprawa musi być zainstalowana poza obszarem ochronnym 0-1 (patrz rysunek 1).
5. Ta oprawa nadaje się tylko do użytku w pomieszczeniach mieszkalnych (nie do obszarów stale narażonych na wilgoć) i może być używana tylko zgodnie z jej szczególnym projektem (np. Oprawy ścienna musi być mocno zainstalowana). Maksymalna dopuszczalna temperatura otoczenia wynosi 25 ° C i 50/60 Hz. COS F = 1.
6. Nie należy mocować opraw oświetleniowych do powierzchni wilgotnych, świeżo pomalowanych lub przewodzących prąd elektryczny.
7. Podłącz przewody oprawy do przewodów tego samego koloru, które pochodzą ze ściany lub sufitu.
8. Używaj systemów wsporczych, które są dostosowane do ciężaru oprawy.
9. Przewody i połączenia należy trzymać z dala od źródeł ciepła.
10. Aby uniknąć uszkodzenia oprawy okablowania podczas instalacji, przed wywierceniem otworów mocujących należy ustalić kierunek kabla zasilającego.
11. Pamiętaj, aby zawsze używać właściwego rodzaju żarówki (patrz informacje na etykiecie!).
12. Użyj tulei, aby zakryć przewody zasilania sieciowego złączki.
13. Czyszczenie jest ograniczone do zewnętrznych powierzchni, rolet lub szkła ochronnego, reflektorów i pokrywy. Oprawy o złotym wykończeniu i mosiężne należy czyścić wyłącznie miękką ściereczką (nie należy używać żadnych środków czyszczących). Ważne jest, aby upewnić się, że wilgoć nie przedostaje się do przedziału terminala ani nie dociera do części pod napięciem!
14. W przypadku opraw halogenowych stosować lampy niskociężniowe o niskim promieniowaniu ultrafioletowym. (UV-STOP).
15. Ponieważ nasze produkty podlegają modyfikacjom technicznym, nie możemy zagwarantować, że wszystkie informacje są zawsze aktualne. W razie jakichkolwiek pytań prosimy o kontakt z naszym działem technicznym.
16. Jeżeli zewnętrzny elastyczny kabel lub przewód tej oprawy jest uszkodzony, powinien zostać wymieniony wyłącznie przez producenta lub jego przedstawiciela serwisowego lub inną wykwalifikowaną osobę w celu uniknięcia zagrożenia.
17. Nie przykrywaj opraw materiałem izolacyjnym.

SICHERHEITSHINWEISE:

1. Elektrische Anschlüsse dürfen nur von fachkundigen Personen ausgeführt werden.
2. Achtung! Vor Beginn der Montagearbeiten die Netzleitung spannungsfrei machen - Sicherung heraus bzw. Schalter auf AUS Die Netzleitungsanschlüsse darf nur mittels der angemessen steckdose durchgeführt werden. Sehen sie bitte die zeichnung.
3. Diese Anweisungen bitte aufheben.
4. Die Leuchte sollte außerhalb des Schutzmangfungs 0-1 installiert werden (Bild 1).
5. Diese Leuchte ist für Verwendung im Wohnbereich geeignet (nicht für Feuchträume!) und darf nur ihrer Bauart entsprechend verwendet werden (z. B. Wandleuchte nur fest installiert!). Die maximal zulässige Umgebungstemperatur beträgt 25°C und 50/60 Hz. COS F=1.
6. Leuchte nicht auf feuchte frisch gestrichene oder anderweitig elektrisch leitende Befestigungsfläche montieren.
7. Verbinden Sie die Kabel der Lampe mit denen derselben Farbe, die aus der Wand oder der Decke kommen.
8. Verwenden Sie Stützsysteme, die für das Gewicht des Apparates geeignet sind.
9. Die Anschlüsse und die Kabel immer von den Wärmepunkten entfernt halten.
10. Stellen Sie sicher, daß die Installationsleitungen nicht durch Befestigungsschrauben beschädigt werden bzw. Beschädigt werden können.
11. Sorgen Sie dafür, daß immer die richtige Lampentyppe eingesetzt wird (siehe Angaben auf dem Etikett).
12. Verwenden Sie die Wachen für Stromkabel.
13. Die Pflege beschränkt sich auf Oberflächen, Schirme bzw. Gläser, Reflektoren und Abdeckungen. Dabei ist zu beachten, dass keine Feuchtigkeit in Anschlussräume bzw. an stromführende Teile gelangen darf. Vergoldete oder Leuchten sollten nur, mit einem weichen Tuch (ohne Reinigungsmittel) gereinigt werden.
14. Für den Fall von halogenen leuchte es dürfen nur Lampen in Niederrdrucke und niedrige und niedrige (UV-STOP).
15. Da unsere Erzeugnisse technischen Veränderungen / Optimierungen unterliegen, übernehmen wir keine Gewähr, dass alle Angaben immer aktualisiert sind. Bei Fragen steht Ihnen selbstverständlich unsere Abteilung Technik.
16. Wenn das flexible Kabel oder die Schnur dieser Beleuchtung beschädigt ist, darf dies ausschließlich vom Hersteller oder dessen technischen Dienst oder einer Person mit entsprechender Qualifizierung ausgetauscht werden, um jegliches zu vermeiden.
17. Leuchten nicht mit Däm-Material abdecken.

USER INFORMATION / INFORMAZIONI PER L'UTENTE / USER INFORMATION / INFORMATION POUR L'USAGER / INFORMAÇÃO PARA O UTILIZADOR / INFORMACJA DLA UZYTKOWNIKA

ENGLISH

18. In case of halogen luminaires the lamps are very hot during operation. Touch only when they have cooled, after 15 minutes. 19. Do not use luminaires with frayed or cracked glass, until it is replaced. 20. Not hang or supporting elements on the luminaires. 21. Class II: These luminaires have double insulation of all their electrical or wiring parts. 22. Replace all broken protection glass. Contact the manufacturer or distributor. 23. When you install the wall lamp, you must verify that lamp is not to an inferior distance of 7cm to the furniture. 24. When connecting CLASS II Lamps, the earth cable of the mains MUST be neutralized or isolated. 25. The light source of this luminaire is not replaceable. When the light source reaches the end of its life the full light fitting must be replaced.

IMPORTANT:
To ensure compliance with section 5.2.10 of EN 60598-1:08 standard, the bathroom fixture or mirror where this luminaire is to be fixed must be fitted with the necessary means to prevent mechanical stresses on the terminals to which the external wiring is attached.

PROTECTION VOLUMES:
Illustrative areas are in accordance with IEC 0364-7-701:09 Standard and NFC 15-100. Area dimensions may differ according to current legislation in each country.

ITALIANO

18. Incaso di lampada alogene le luminarie si scaldano molto durante il loro funzionamento; toccarle solo dopo che si siano raffreddate, lasciando trascorrere per lo meno 15 minuti. 19. Non utilizzare luminarie con cristalli danneggiati o rotti; attendere sempre che siano sostituiti. 20. Non appoggiare o appendere nessun oggetto alle luminarie. 21. Classe II: Queste lampade hanno doppio rivestimento in tutte le parti elettriche e cablaggi. 22. Sostituire qualsiasi schermo di protezione con fessure. Contattare il distributore o il fabbricante. 23. Quando si installa la lampada a muro, ci si deve assicurare che la lampada non si trovi ad una distanza dai mobili inferiore ai 7cm. 24. All'installare lampade dei CLASSE II, il cavo di terra della rete dovrà essere neutralizzato o isolato. 25. La fonte di luce di questa luminaria non è sostituibile. Quando la fonte di luce giunga al termine della sua vita utile, si dovrà sostituire la luminaria completa.

IMPORTANTE:
Al fine di rispettare la sezione 5.2.10 della norma EN 60598-1:08 la struttura o specchio cui questa lampada viene fissata deve essere provvista degli elementi necessari ad evitare stress meccanico dei terminali cui è fissato il cablaggio esterno.

ZONE DI PROTEZIONE:
I volumi riportati nella figura rispettano la norma IEC 60364-7-701:09. Le misure dei volumi possono differire a seconda della legislazione vigente in ciascun paese.

ESPAÑOL

18. En caso de luminarias halogenas las lámparas se calientan mucho durante su funcionamiento. Tóquelas sólo cuando se hayan enfriado, pasados 15 minutos. 19. No utilizar luminarias con cristales dañados o rotos, hasta no ser sustituidos. 20. No colgar ni apoyar elementos sobre las luminarias. 21. Clase II: La seguridad de estas luminarias la marca un doble aislamiento de todas sus partes conductoras de electricidad o cables. 22. Sustituir cualquier pantalla de protección con fisuras. Ponerse en contacto con el distribuidor o fabricante. 23. Cuando instale el aplique, compruebe que la lámpara no queda a una distancia inferior a 7cm del mueble. 24. En la instalación de las luminarias de Clase II, el cable toma tierra (cable vivienda red) debe ser aislado y anulado. 25. La fuente de luz de esta luminaria no es reemplazable. Cuando la fuente de luz alcance el final de su vida, se debe sustituir la luminaria completa.

IMPORTANTE:
Para garantizar el cumplimiento del apartado 5.2.10 de la norma EN 60598-1:08 el mueble o espejo de baño al cual se destina esta luminaria, debe disponer de los medios necesarios para evitar los esfuerzos mecánicos en los bornes donde está fijado el cableado externo.

VOLUMENES DE PROTECCIÓN:
Los volúmenes de la ilustración son según norma IEC 60364-7-701:09 y NFC 15-100. Las medidas de los volúmenes pueden ser diferentes dependiendo de la legislación vigente en cada país.

FRANÇAIS

18. Dans le cas des luminaires halogenes les lampes se réchauffent beaucoup pendant le fonctionnement, toucher seulement quand ils sont refroidis, après 15 minutes. 19. Les luminaires avec un filtre endommagé ou cassé seront mis hors service jusqu'au remplacement de celui-ci. 20. N'attacher rien d'aucune manière sur les luminaires. 21. Classe II: La sécurité de ces lampes est assurée par un double isolement de toutes ses parties conductrices d'électricité ou câbles. 22. Remplacer tout écran de protection fissuré. Contactez le distributeur ou le fabricant. 23. Lorsque vous installez la lampe, vérifier que celle-ci n'est pas à une distance inférieure a 7cm du meuble. 24. Lors de l'installation des luminaires de classe II, le câble réseau prise de terre (du logement) doit être annulé et isolé. 25. La source de lumière de ce luminaire n'est pas remplaçable. Lorsque la source de lumière arrive à la fin de sa vie, c'est l'ensemble du luminaire qui doit être remplacé.

IMPORTANT:
Pour garantir le respect des instructions figurant au point 5.2.10 de la norme EN 60598-1:08, le meuble ou miroir de bain devant être équipé de cette lampe, doit disposer des moyens nécessaires pour éviter les efforts mécaniques aux bornes où le câblage externe est fixé.

VOLUMES DE PROTECTION:
Les volumes de l'illustration sont suivant la norme IEC 60364-7-701:09 et NFC 15-100. Les mesures des volumes peuvent être différentes en fonction de la législation de chaque pays.

PORTUGUÊS

18. Em caso das lâmpadas use halógenas as lâmpadas aquecem muito durante o funcionamento. Tocar nas lâmpadas apenas quando estiverem arrefecidas, depois de 15 minutos. 19. As ópticas partidas devem ser renovadas de imediato. 20. Não pendurar ou apoiar itens das luminárias. 21. Classe II: A segurança destes aparelhos de iluminação é marcada por um duplo isolamento de todas as suas partes condutoras de electricidade ou cabos. 22. Substituir qualquer protector de lâmpada com fissuras. Contactar o distribuidor ou fabricante. 23. Quando instalar o aplique, comprove que a lâmpada não fique a uma distância inferior a 7cm do móvel. 24. Na instalação de luminárias de Classe II, cabo de aterramento (rede de cabo em casa) deve ser isolado e cancelado. 25. A fonte de luz deste candeeiro não pode ser substituída. Quando a fonte de luz chegar ao fim da sua vida útil, todo o candeeiro deverá ser substituído.

IMPORTANTE:
Para garantir o cumprimento do apartado 5.2.10 da norma UNE-EN 60598-1:08 o móvel ou espelho de banho ao qual é destinado este aparelho de iluminação, deve dispor dos meios necessários para evitar os esforços mecânicos nos bornes onde está fixada a cablagem externa.

VOLUMES DE PROTECÇÃO:
Os volumes da ilustração são segundo a norma IEC 60364-7-701:09. As medidas dos volumes podem ser diferentes dependendo da legislação vigente e a país.

POLSKI

18. W przypadku opraw halogenowych lampy są bardzo gorące podczas pracy. Dotykaj tylko po ostygnięciu, po 15 minutach. 19. Nie używaj opraw z postrzępionym lub zbroczonym szkłem, dopóki nie zostanie wymienione. 20. Nie zawieszaj ani nie podpieraj elementów opraw. 21. Klasa II: Te oprawy mają podwójną izolację wszystkich części elektrycznych lub okablowania. 22. Wymień wszystkie połączzone szkło ochronne. Skontaktować się z producent lub dystrybutor. 23. Podczas instalowania lampy ściennej należy sprawdzić, czy lampa nie znajduje się w gorszej odległości 7 cm od mebli. 24. Podczas podłączania lamp KLASY II przewód uziemiający MUSI być zneutralizowany lub odizolowany. 25. Źródło światła tej oprawy nie jest wymienne. Gdy źródło światła osiągnie koniec swojego okresu użytkowania, należy wymienić pełną oprawę oświetleniową.

WAŻNY:
Aby zapewnić zgodność z sekcją 5.2.10 normy EN 60598-1: 08, armatura łazienkowa lub lustro, w którym ma być zamocowana ta oprawa, muszą być wyposażone w niezbędne środki zapobiegające naprężeniu mechanicznym na zaciskach, do których podłączona jest zewnętrzne przewody.

OPRAWY:
Lokalizacje opraw przykładowe obszary są zgodnie z normą IEC 0364-7-701: 09 i NFC 15-100. Wymiary powierzchni mogą się różnić w zależności od obowiązujących przepisów w poszczególnych krajach.

DEUTSCH

18. Für den Fall von halogenen Leuchte die Lampen werden im Betrieb sehr heiß, berühren Sie nur, wenn sie abgekühlt sind, nach 15 Minuten. 19. Leuchten mit beschädigter oder zebrochener Glasscheibe sind außer Betrieb zu setzen bis die Scheibe ersetzt ist. 20. An Leuchten, Lichtrohren und Trägersystem nichts anbringen. 21. Schutzleuchten: Diese Leuchten werden durch eine doppelte Isolierung an den gesamten elektrisch leitenden Teilen oder Kabeln geschützt. 22. Ersetzen Sie jedes Schutzglas mit Spalten. Wenden Sie sich an den Hersteller oder Händler. 23. Bei Anbringen der halogenen Leuchte, prüfen Sie nach, dass der Abstand zwischen Leuchte und Möbel mindestens 7cm beträgt. 24. Bei der Installation von Beleuchtung der Schutzklasse II „die Erdungskabel muss aufgehoben und isoliert werden. 25. Die Lichtquelle dieser Leuchte kann nicht ersetzt werden. Wenn die Lichtquelle das Ende ihrer Lebensdauer erreicht hat, ist die gesamte Leuchte zu ersetzen.

SCHUTZBEREICHE:
Die Volumenschutz entspricht der Vorschrift IEC 60364-7-701:09. Abhängig von den geltenden Rechtsvorschriften eines jeden Landes können die Volumenmessungen unterschiedlich sein.

WICHTIG:
Um die Einhaltung des Absatzes 5.2.10 der Vorschrift EN 60598-1:08 zu gewährleisten, muss das Möbelstück oder der Spiegel im Bad, an welchem die Leuchte angebracht werden soll, über die notwendigen Mittel verfügen, um die mechanische Beanspruchung an den Klammern, an denen die offene Verkabelung angebracht ist, zu vermeiden.

PROTECTION VOLUMES / ZONE DI PROTEZIONE / VOLUMENES DE PROTECCIÓN / VOLUMES DE PROTECTION / VOLUMES DE PROTECÇÃO / OPRAWY / SCHUTZBEREICHE

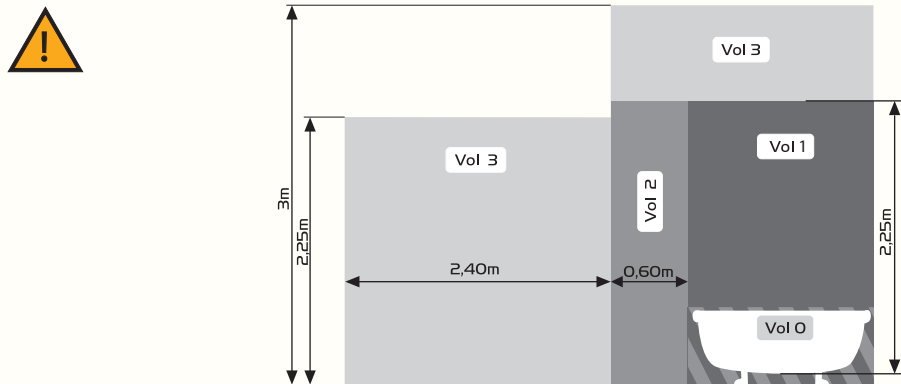
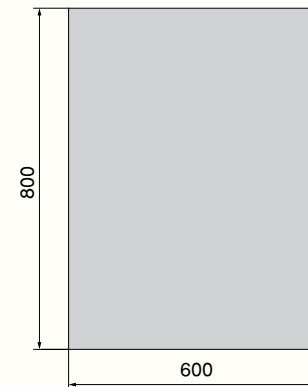
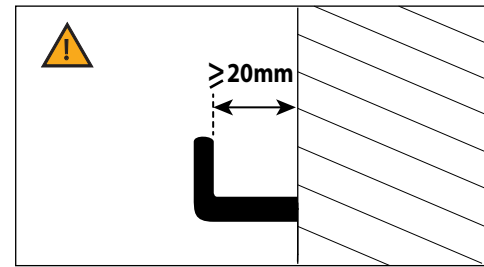
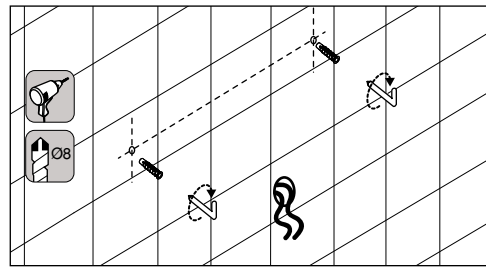
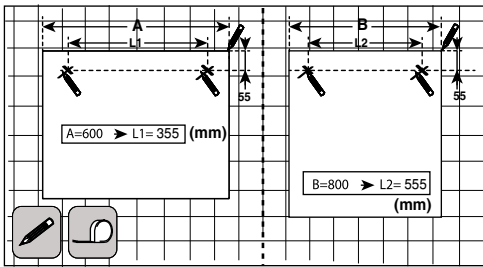


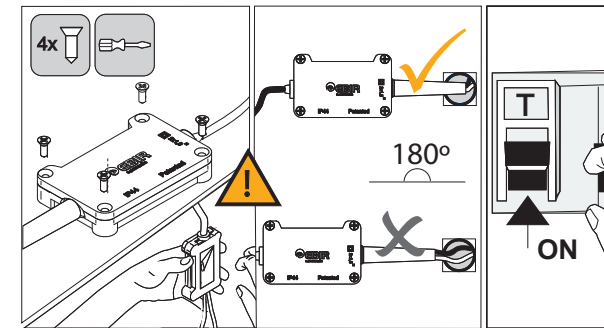
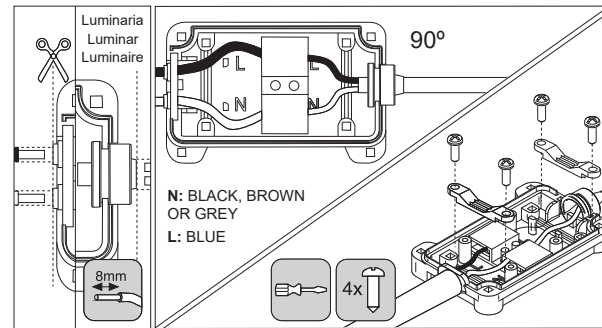
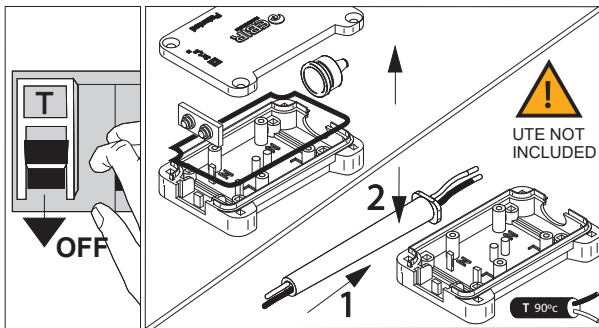
FIG.1



1 Assembly / Montaggio / Montaje / Montage / Montaje / Montaž / Zusammenbau



2 Conexión / Connessione / Conexiónado / Connection / Ligaçao / Podłączenie / Anschlussinweise



ENGLISH

ITALIANO

ESPAÑOL

FRANÇAIS

PORTUGUÊS

POLSKI

DEUTSCH

1. Switch off the mains power supply at the trip.
2. Cut the connection box rubbers to a size slightly smaller than the diameter of the wires.
3. Connect the wires to the connection block inside the box.
4. Tighten the cable clamps firmly to hold the wires in place.
5. Close the connection box.
6. Stick the connection box on mirror.
7. Switch the mains power supply back on.

1. Disconnettere il Controllo Generale della Rete elettrica.
2. Tagliare le protezioni di gomma della scatola di connessione in misura leggermente inferiore al diametro del cavo.
3. Collegare i cavi al blocco di connessione interno.
4. Avvitare i morsetti in modo da fissare adeguatamente i cavi.
5. Chiudere la scatola di connessione.
6. Incollare la cassa di connessione allo specchio.
7. Riconnettere il Controllo Generale della rete elettrica.

1. Desconectar el interruptor general de la instalación eléctrica.
2. Cortar las gomas de la caja de conexión a una medida algo inferior al diámetro de los cables.
3. Conectar los cables al bloque de conexión del interior de la caja.
4. Atornillar los prensahilos sujetando bien los cables.
5. Cerrar la caja de conexión.
6. Pegar la caja de conexión en el espejo.
7. Conectar el interruptor general de la instalación eléctrica.

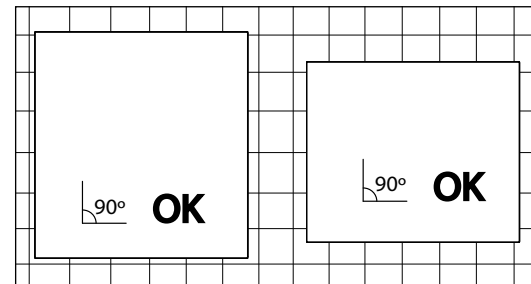
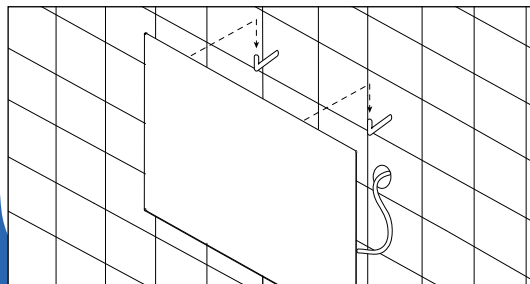
1. Couper l'alimentation électrique générale.
2. Couper le caoutchouc du boîtier de connection à une mesure inférieure au diamètre des câbles.
3. Connecter les cables au bornier intérieur du boîtier.
4. Visser la pièce anti-torsion en maintenant bien les câbles.
5. Reclipser le capot du boîtier de connection.
6. Coller le boîtier de connection sur le miroir.
7. Enclencher l'alimentation électrique.

1. Desligar o interruptor geral da instalação elétrica.
2. Cortar as borrachas da caixa de ligação a uma medida algo inferior ao diâmetro dos cabos.
3. Ligar os cabos ao bloco de ligação do interior da caixa.
4. Aparafusar os prensa-fios segurando bem os cabos.
5. Fechar a caixa de ligação.
6. Fixar a caixa de ligação ao espelho.
7. Ligar o interruptor geral da instalação elétrica.

1. Odłącz zasilanie sieciowe od wyłącznika.
2. Utnij gumki skrzynki przyłączeniowej do a wielkości nieco mniejszej niż średnica przewodów instalacji elektrycznej.
3. Podłącz przewody do połączenia blok w polu.
4. Mocno dokręć zaciski kablowe, aby je przytrzymał przewody na miejscu.
5. Zamknij skrzynkę połączeniową.
6. Przyklej skrzynkę przyłączeniową do lustra.
7. Podłącz zasilanie sieciowe.

1. Hauptschalter des Stromnetzes ausschalten.
2. Die Gummi des Anschlusskastens auf ein etwas kleinere Größe als der Durchmesser der Kabel kürzen.
3. Kabel an den Verbindungsblock.
4. Kabel in den Kabelzwingen gut festschrauben.
5. Anschlusskasten schließen.
6. Den Anschlusskasten am Spiegel festkleben.
7. Hauptschalter des Stromnetzes einschalten.

3 Assembly / Montaggio / Montaje / Montage / Montaje / Montaž / Zusammenbau



ENGLISH

GENERAL CONDITIONS OF GUARANTEE:

A) For the presentation of any claim on the product, the guarantee of the luminaire must bear the stamp of the product vendor.
 B) Manufacturer guarantees the proper functioning of this equipment, repairs or spare parts of the model owing to faulty manufacture during 5 years after the surrender date.
 C) This guarantee does not cover damage caused through dropping, impacts, incorrect use, incorrect power supply or incorrect installation.
 D) The company agrees to repair any defect or malfunction found in the item and any damages said defect or malfunction might directly provoke. If the reparation should fail to satisfy the customer and/or the object fail to present the optimum condition for the use to which it is destined the guarantee holder will have the right to the substitution of the acquired item for another of identical characteristics or a complete refund of the purchase price.
 E) This guarantee is valid provided that the luminaire is installed following the instructions leaflet and label indications.
 F) This product is not guaranteed when there is evidence that it has been tampered with by persons outside our company.
 G) Where use of the guarantee is justified, the manufacturer reserves the right to choose either to replace or repair the luminaire.
 H) This warranty does not cover consumable items such as ballasts, transformers, etc.

ITALIANO

CONDIZIONI GENERALI DELLA GARANZIA:

A) È necessaria la presentazione di questa Garanzia timbrata dal Venditore per qualunque reclamazione inerente il prodotto.
 B) Il fabbricante garantisce il corretto funzionamento dell'apparato, riparazioni e l'eventuale sostituzione dovuti a difetti di fabbricazione per un periodo di 5 anni dal momento della consegna.
 C) Questa Garanzia NON copre i danni prodotti da cadute, colpi, uso incorretto, alimentazione tramite fonti di energia erronee o cattiva installazione.
 D) L'impresa si impegna ad effettuare gratuitamente la riparazione dei difetti riscontrati nel prodotto e dei danni direttamente causati da essi; in caso la riparazione non sia soddisfacente e l'oggetto non sia in grado di funzionare in maniera soddisfacente per l'uso cui è destinato, il titolare della garanzia avrà diritto alla sostituzione dell'oggetto acquistato con uno di identiche caratteristiche o alla devoluzione del prezzo pagato.
 E) Questa Garanzia è valida a condizione che si installi la Lampada seguendo le istruzioni del Foglio di Istruzioni del prodotto e la etichetta.
 F) Questo prodotto perderà la sua Garanzia in caso si evidenzino segni di manipolazione da parte di personale estraneo a questa impresa.
 G) Di fronte a situazioni che giustifichino l'utilizzo della Garanzia, il Fabbricante si riserva il diritto di optare per la sostituzione della Lampada.
 H) Questa Garanzia non copre elementi soggetti a usura quali ballasti, trasformatori etc.

ESPAÑOL

CONDICIONES GENERALES DE GARANTÍA:

A) Es necesaria la presentación de esta garantía sellada por el vendedor para cualquier reclamación sobre el producto.
 B) El fabricante garantiza el correcto funcionamiento del equipo y posibles reparaciones o suministro de recambios del modelo debidos a defectos de fabricación durante 5 años desde la fecha de entrega.
 C) No están cubiertos por esta garantía los daños producidos por caídas, golpes, uso incorrecto, alimentación errónea por fuentes de energía o mala instalación.
 D) La empresa se compromete a la reparación total gratuita de los vicios o defectos originados y de los daños y perjuicios directamente ocasionados por ellos. Así mismo, si la reparación no es satisfactoria y el objeto no reviste las condiciones óptimas para cumplir el uso al que está destinado, el titular de la garantía tendrá derecho a la sustitución del objeto adquirido por otro de idénticas características o a la devolución del precio pagado.
 E) Esta garantía tiene validez siempre que se instale la luminaria siguiendo las indicaciones de la Hoja de instrucciones del producto y de la etiqueta.
 F) Este producto perderá su garantía cuando se evidencie manipulación del mismo por parte de personal ajeno a nuestra empresa.
 G) Ante incidencias que justifiquen el uso de la Garantía, el fabricante se reserva el derecho de optar por la sustitución o la reparación de la luminaria.
 H) Esta garantía no cubre elementos consumibles, tales como: balastos, transformadores, etc.

FRANÇAIS

CONDITIONS GÉNÉRALES DE GARANTIE:

A) Pour toute réclamation sur le produit, il est nécessaire de présenter la garantie certifiée (tamponnée) par le vendeur.
 B) Le fabricant garantit le bon fonctionnement de l'appareil et les possibles réparations ou fourniture de pièces de rechange du modèle, à cause des défauts de fabrication, pendant une période de 5 ans à compter de la date de la livraison.
 C) Sont exclus de la garantie les dommages dus à des chutes, coups, utilisation non conventionnelle, tension inadéquate ou mauvaise installation.
 D) En cas de réclamation on devra joindre le ticket d'achat à la garantie. L'entreprise s'engage à réparer gratuitement et totalement les défauts causés et les dommages et préjudices occasionnés directement par ceux-ci. De même si la réparation n'est pas satisfaisante et l'objet ne remplit pas les conditions optimales pour l'usage auquel il est destiné, le titulaire de la garantie aura droit à son remplacement par un autre de caractéristiques identiques ou au remboursement du prix d'achat.
 E) Cette garantie est valable lorsque l'installation du luminaire se réalise à l'aide du mode d'emploi du produit et de l'étiquette.
 F) Ce produit exclus la garantie lorsqu'il existe manipulation de celui-ci par des personnes étrangères à l'entreprise.
 G) La garantie accordée par fabricant s'appliquera selon les procédures prévues soit par une réparation, soit par le remplacement du luminaire.
 H) Cette garantie ne couvre pas les produits consommables tels que les ballasts, transformateurs, etc.

PORTUGUÊS

CONDIÇÕES DE GARANTIA:

A) É necessário apresentar esta garantia carimbada pelo vendedor por quaisquer reclamações sobre o produto.
 B) O fabricante garante o funcionamento correcto do equipamento e as possíveis reparações ou o fornecimento de peças sobressalentes do modelo devidas a defeitos de fabrico durante 5 anos desde a data de entrega.
 C) Não abrangidos por esta garantia por danos resultantes de quedas, pancadas, utilização abusiva, de fontes de energia de alimentação errada ou de má instalação.
 D) A empresa compromete-se a fazer a reparação total gratuita dos vícios ou defeitos originados e dos danos e prejuízos directamente causados pelos mesmos.
 E) Assim mesmo, se a reparação não for satisfatória e o objecto não reveste as condições óptimas para cumprir o uso ao que está destinado, o titular da garantia terá o direito de lhe seja substituído o objecto adquirido por outro de idénticas características ou a devolução do preço que pagou.
 F) Esta garantia é válida desde que o dispositivo é instalado como dirigido por a folha de instruções e etiqueta do produto.
 G) Este produto perderá a garantia quando se torna evidente a manipulação por fora de nossa empresa.
 H) Esta garantia não cobre itens de consumo, tais como reatores, transformadores, etc.

POLSKI

OGÓLNE WARUNKI GWARANCJI:

A) W razie jakichkolwiek reklamacji gwarancja oprawy musi być opatrzona reklamacją sprzedawcy produktu.
 B) Producent gwarantuje prawidłowe funkcjonowanie tego sprzętu, naprawy lub części zamienne modelu ze względu na wadliwą produkcję przez 5 lat od daty przekazania.
 C) Niniejsza gwarancja nie obejmuje uszkodzeń spowodowanych upuszczeniem, uderzeniami, niewłaściwym użytkowaniem, nieprawidłowym zasilaniem lub nieprawidłową instalacją.
 D) Firma zgadza się naprawić wszelkie wady lub usterki znalezione w przedmiocie, a wszelkie szkody, które wada lub usterka mogą bezpośrednio wywołać. Jeżeli naprawa nie spełni wymagań klienta i / lub przedmiot nie przedstawi optymalnego warunku zastosowania, do którego jest przeznaczony, posiadacz gwarancji będzie miał prawo do zastąpienia nabytego przedmiotu innym o identycznych cechach lub całkowitym zwrotu ceny zakupu.
 E) Niniejsza gwarancja jest ważna pod warunkiem, że oprawa zostanie zainstalowana zgodnie ze wskazówkami ulotki i etykiety.
 F) Ten produkt nie jest objęty gwarancją, jeśli istnieją dowody, że zostały sfalszowane przez osoby spoza naszej firmy.
 G) W przypadku uzasadnionego wykorzystania gwarancji producent zastrzega sobie prawo wyboru wymiany lub naprawy oprawy.
 H) Niniejsza gwarancja nie obejmuje materiałów eksploatacyjnych, takich jak stateczniki, transformatory, itp.

ALGEMEINEN GARANTIEBEDINGUNGEN:

A) Bei jeder Reklamation des Produkts muss die Garantie mit der Stempel des Verkäufers vorgelegt werden.
 B) Der Hersteller garantiert dem Gewährleistungsinhaber, daß das Gerät einwandfrei funktioniert und daß eventuelle Reparaturen, die aus Fabrikationsfehler innerhalb von 60 Monate, von Tag der Übergabe an, entstehen, einschließlich Austausch von Ersatzteilen durchgeführt werden.
 C) Schaden, die durch den Fall, Stoss, falsche Verwendung, fehlerhaften Zufuhr von Energiequellen oder schlechte Installation verursacht wurden, sind durch die Garantie nicht abgedeckt.
 D) Der Hersteller verpflichtet sich, das fehlerhafte Gerät kostenlos und einwandfrei zu reparieren und die direkte Schäden, die durch die fehlerhafte Geräte verursacht werden, zu ersetzen. Wenn nach der Reparatur das Gerät immer noch nicht einwandfrei funktioniert oder die optimalen Leistungen nicht erfüllt, die das Gerät in einwandfreien Zustand erfüllen sollte, kann der Gewährleistungsinhaber den Austausch des Geräts durch ein neues Gerät von identischen Eigenschaften oder die Erstattung des Kaufpreises verlangen.
 E) Diese Garantie ist immer gültig, wenn die Leuchte nach der dazugehörige Instruktionsliste und der Etikettierung montiert wurde.
 F) Das Produkt verliert Garantie auch in dem Fall, wenn es offensichtlich wird, dass product intern manipuliert wurde.
 G) Bei den Fällen, die von Garantie bedeckt werden, Eibr Illumination, S.L. behält das Recht zu entscheiden ob das Produkt repariert oder ersetzt werden soll.
 H) Diese Garantie gilt nicht für Verbrauchsmaterialien wie zB Lampen, Vorschaltgeräten, Transformatoren usw.

GUARANTEE CERTIFICATE / CERTIFICATO DI GARANZIA / CERTIFICADO DE GARANTÍA / CERTIFICAT DE GARANTIE / TERMOS DA GARANTIA / CERTYFIKAT GWARANCYJNY / GARANTIEKARTE

Guarantee holder / Titular della garanzia / Titular de la garantía / Titulaire de garantie / Titular da garantia / Posiadacz Gwarancji / Garantienehmer

Name / Nome / Nombre / Nom / Nome / Imię i nazwisko / Nome

Adress / Domicilio / Domicilio / Adresse / Casa / Adres zamieszkania / Adresse

City / Città / Población / Ville / População / Mięscowość / Ort

Phone / Telefono / Teléfono / Téléphone / Telefone / Telefon / Telefon

Model / Modello / Modelo / Modèle / Modelo / Model / Modell

Stamp / Sigillio / Sello / Sceau / Selo / Pieczęćka / Stempel

Date of purchase / Data di acquisto / Fecha de adquisición / Date d'achat / Data acquisition / Data zakupu / Kaufdatum