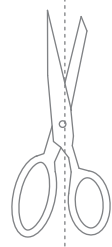
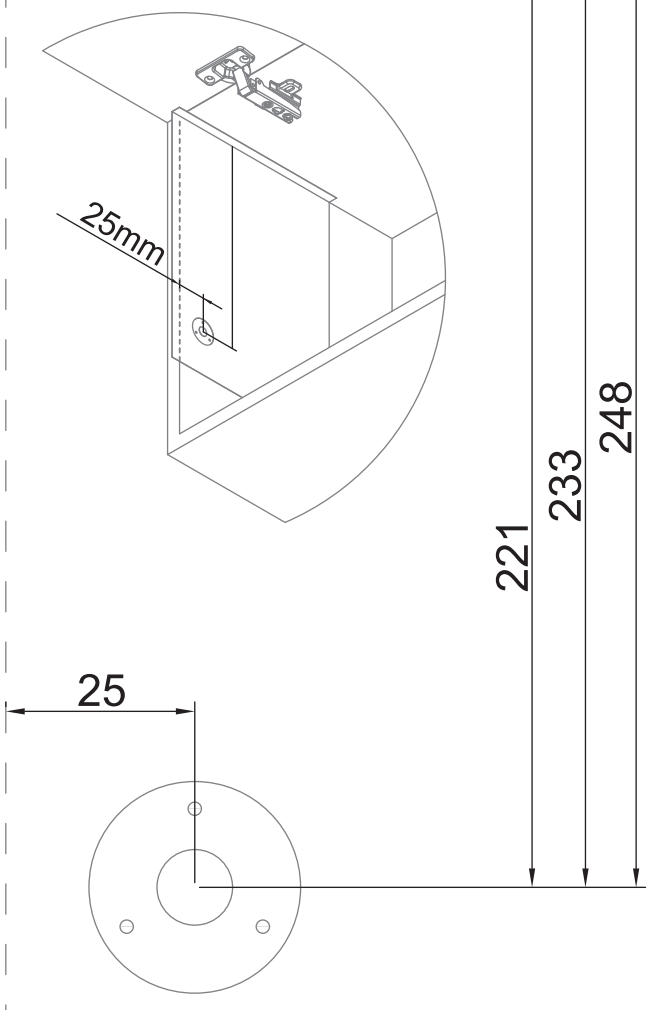


80°  
90°  
100°

AMORTIGUADOR ELEVABLE  
AMMORTIZZATORE PER PENSILI  
GAS SPRING FOR LIFT-UPS

# IZQUIERDA SINISTRA LEFT

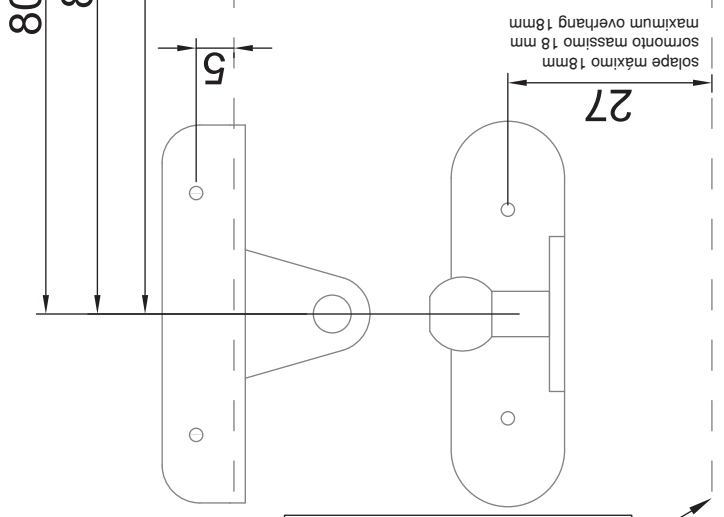
PLANTILLA PARA COSTADO  
SAGOMA PER FIANCO  
SIDE PANEL TEMPLATE



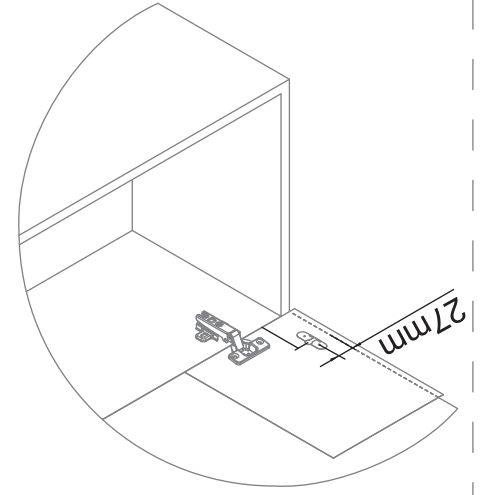
80mm carrerai/corsa/stroke

80°  
90°  
100°  
PLANTILLA PARA PUERTA  
SAGOMA PER PORTA  
DOOR TEMPLATE

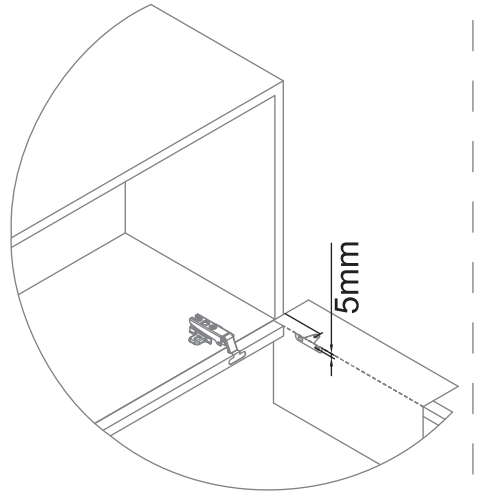
# IZQUIERDA SINISTRA LEFT



-PUERTA DE MADERA - DOBLAR POR AQUÍ  
-PORTA IN LEGNO - PIEGARE PER QUA  
-WOOD DOOR - FOLD HERE



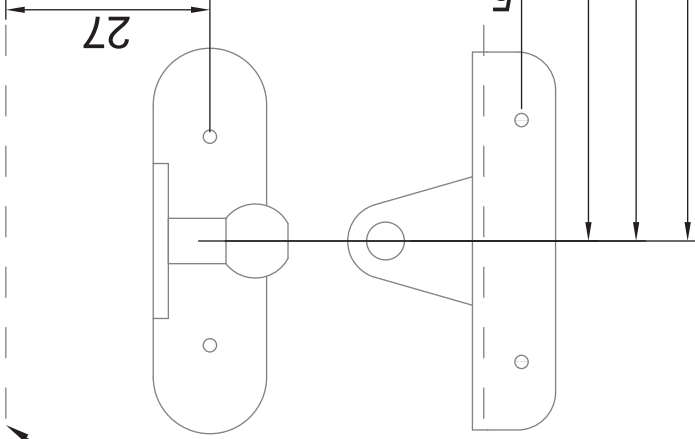
-PUERTA DE ALUMINIO - DOBLAR POR AQUÍ  
-PORTA IN ALLUMINIO - PIEGARE PER QUA  
-ALUMINUM DOOR - FOLD HERE



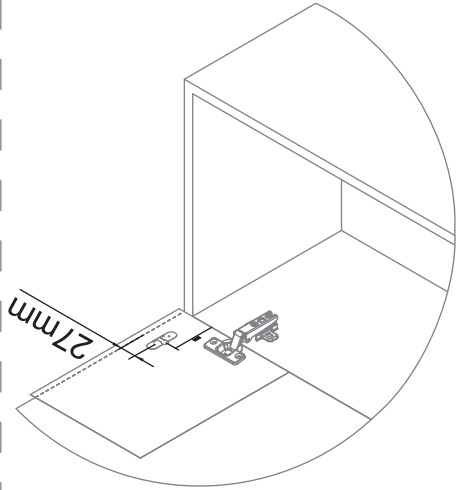
80°  
90°  
100°

PLANTILLA PARA PUERTA  
SAGOMA PER PORTA  
DOOR TEMPLATE  
**DERECHA  
DESTRA  
RIGHT**

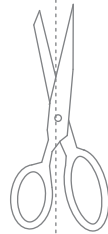
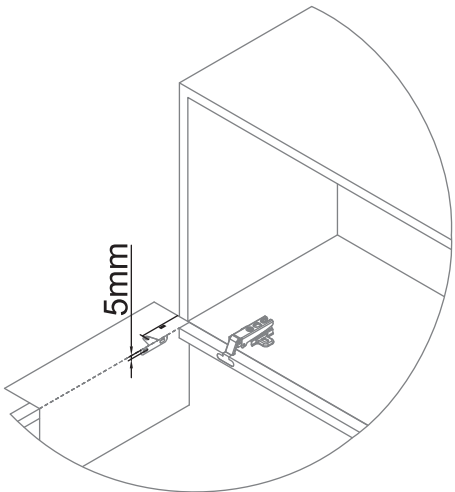
solape máximo 18mm  
sormonto massimo 18 mm  
maximum overhang 18mm



-PUERTA DE MADERA - DOBLAR POR AQUÍ  
-PORTA IN LEGNO - PIEGARE PER QUA  
-WOOD DOOR - FOLD HERE



-PUERTA DE ALUMINIO - DOBLAR POR AQUÍ  
-PORTA IN ALLUMINIO - PIEGARE PER QUA  
-ALUMINIUM DOOR - FOLD HERE



80mm carrerai/corsa/stroke

80°  
90°  
100°

AMORTIGUADOR ELEVABLE  
AMMORTIZZATORE PER PENSILI  
GAS SPRING FOR LIFT-UPS

**DERECHA  
DESTRA  
RIGHT**

PLANTILLA PARA COSTADO  
SAGOMA PER FIANCO  
SIDE PANEL TEMPLATE

248  
233  
221

