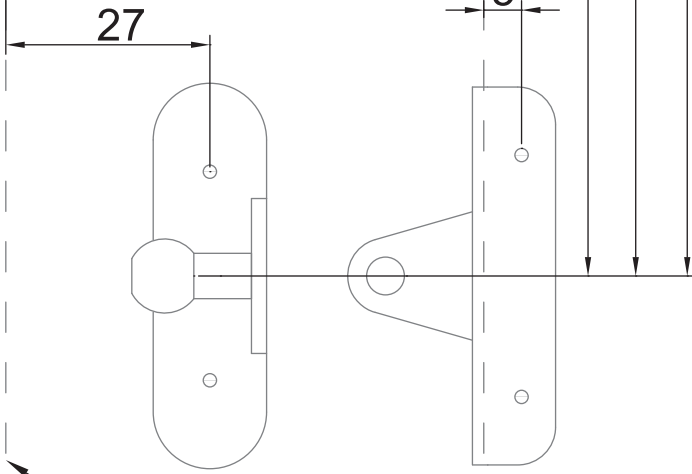


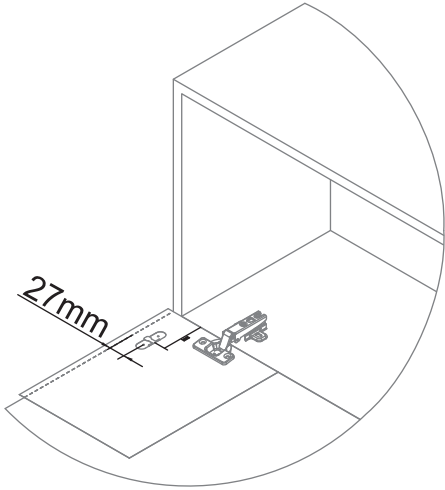
80°
90°
100°

IZQUIERDA SINISTRA LEFT

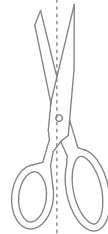
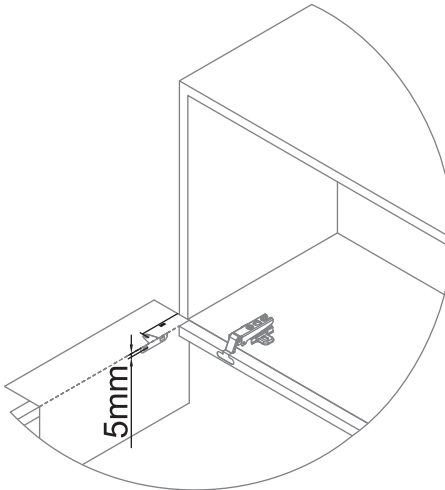
PLANTILLA PARA PUERTA
SAGOMA PER PORTA
DOOR TEMPLATE



-PUERTA DE MADERA - DOBLAR POR AQUÍ
-PORTA IN LEGNO - PIEGARE PER QUA
-WOOD DOOR - FOLD HERE



-PUERTA DE ALUMINIO - DOBLAR POR AQUÍ
-PORTA IN ALLUMINIO - PIEGARE PER QUA
-ALUMINUM DOOR - FOLD HERE



80mm
80mm cantrera/corsa/stroke

80°
90°
100°

IZQUIERDA SINISTRA LEFT

PLANTILLA PARA COSTADO
SAGOMA PER FIANCO
SIDE PANEL TEMPLATE

AMMORTIZZATORE PER RIBALTA
GAS SPRING FOR FOLDING

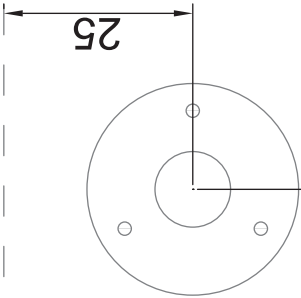
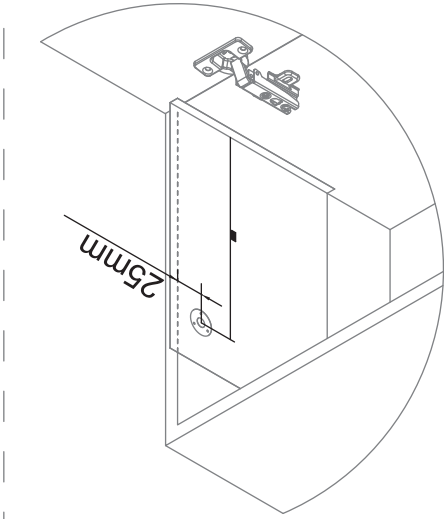


DERECHA DESTRA RIGHT

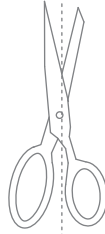
PLANTILLA PARA COSTADO
SAGOMA PER FIANCO
SIDE PANEL TEMPLATE

AMORTIGUADOR ABATIBLE
AMMORTIZZATORE PER RIBALTA
GAS SPRING FOR FOLDING

100°
90°
80°



221
233
248

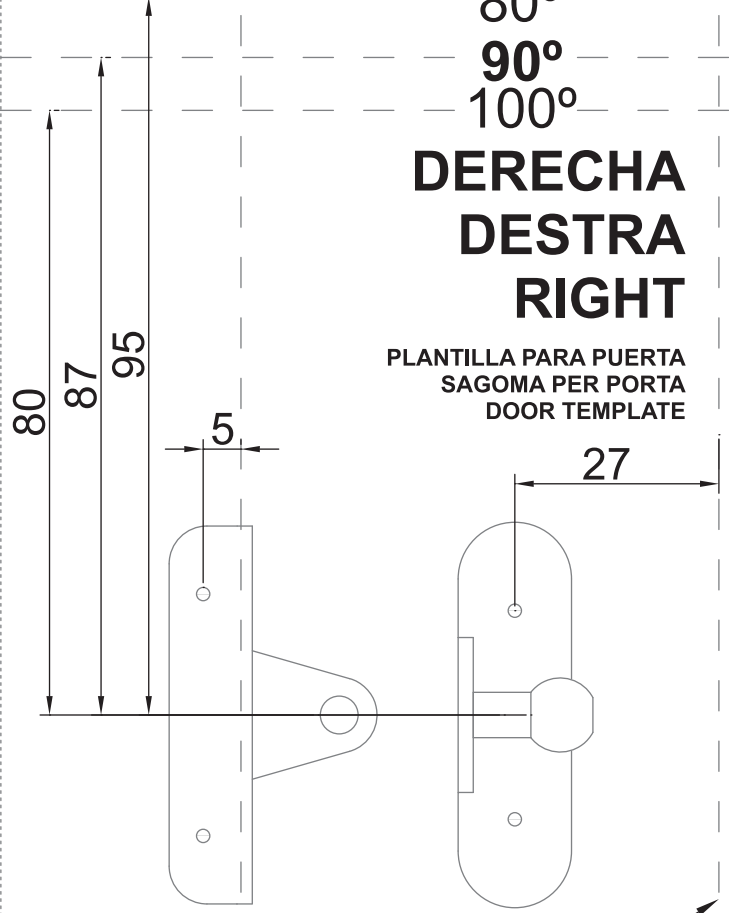


80mm cantrai/corsa/stroke

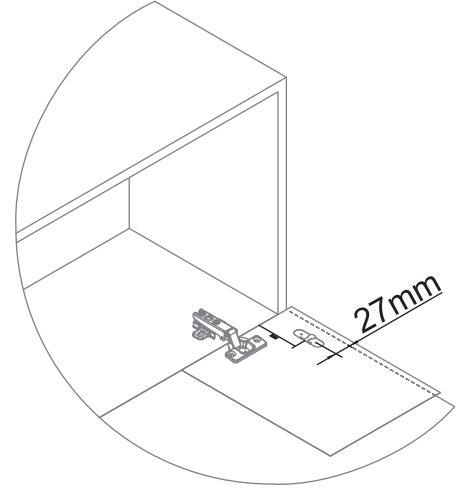
DERECHA DESTRA RIGHT

PLANTILLA PARA PUERTA
SAGOMA PER PORTA
DOOR TEMPLATE

80°
90°
100°



-PUERTA DE MADERA - DOBLAR POR AQUÍ
-PORTA IN LEGNO - PIEGARE PER QUA
-WOOD DOOR - FOLD HERE



-PUERTA DE ALUMINIO - DOBLAR POR AQUÍ
-PORTA IN ALLUMINIO - PIEGARE PER QUA
-ALUMINUM DOOR - FOLD HERE

