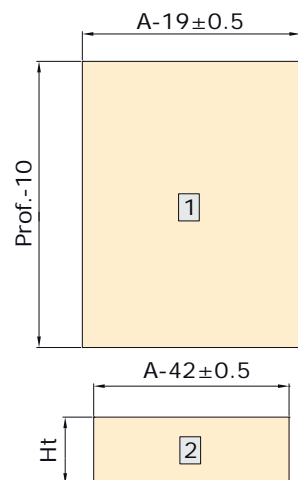
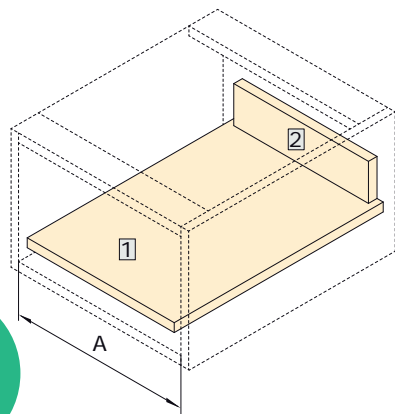
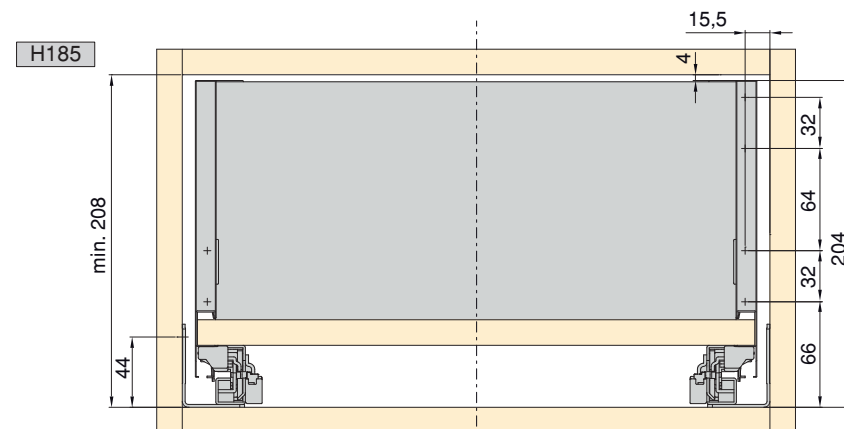
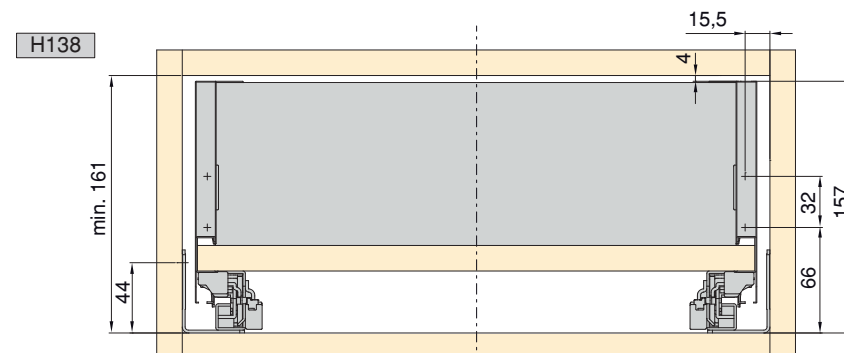
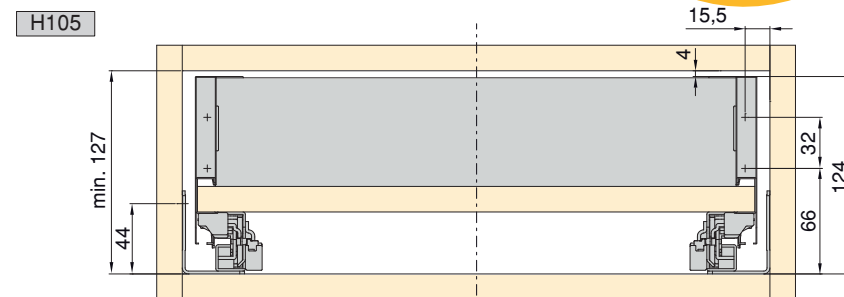


| Prof. | L | B | C |
|-------|-----|-----|-----|
| 270 | 268 | 96 | 263 |
| 300 | 298 | 128 | 293 |
| 350 | 348 | 128 | 343 |
| 400 | 398 | 192 | 393 |
| 450 | 448 | 224 | 443 |
| 500 | 498 | 224 | 493 |

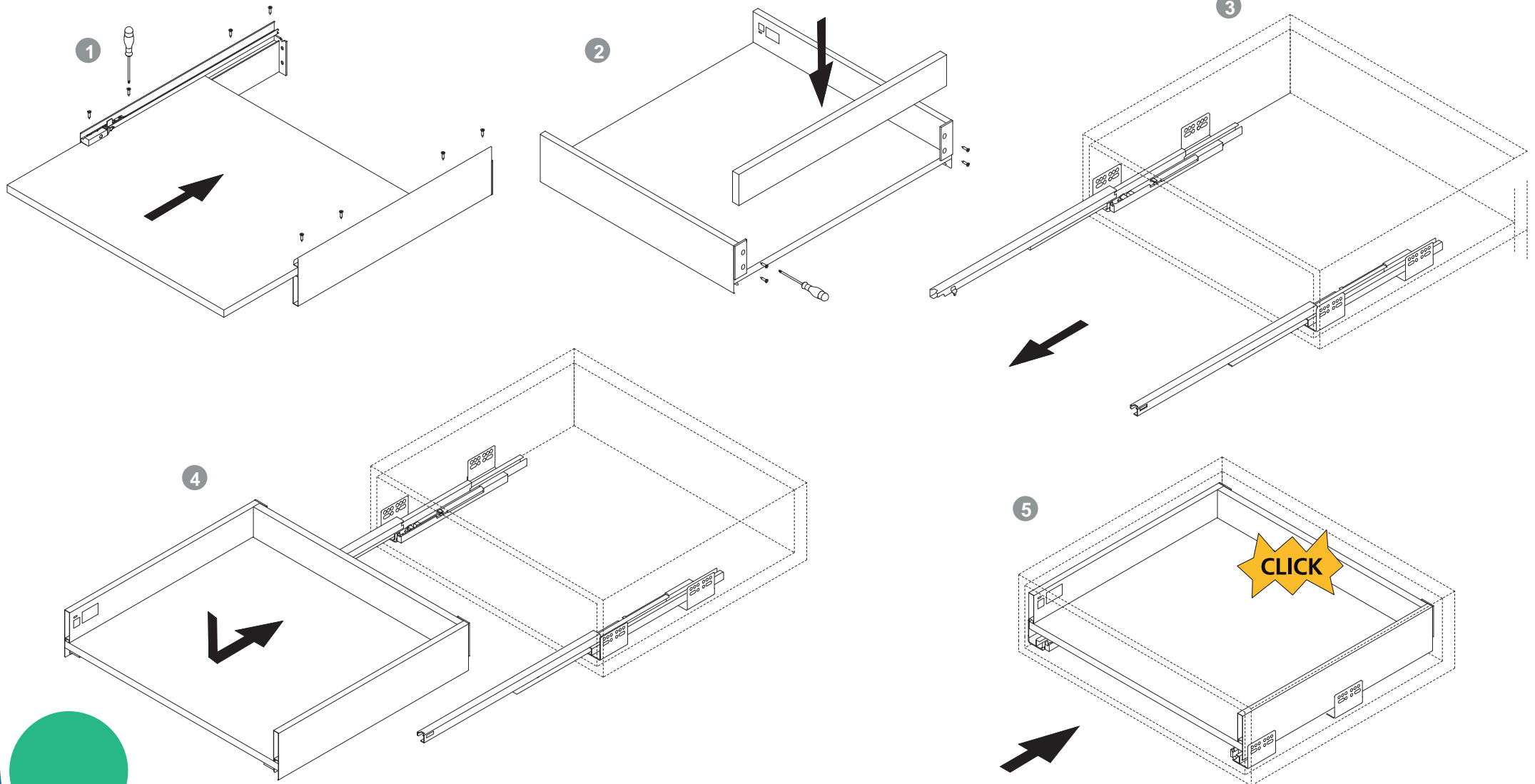
Panel dimensions / Dimensioni dei pannelli
Dimensions de panneaux / Dimensions des panneaux
Dimensões dos painéis / Wymiary panelu



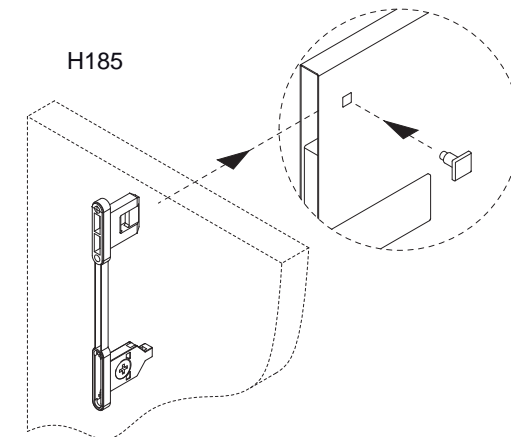
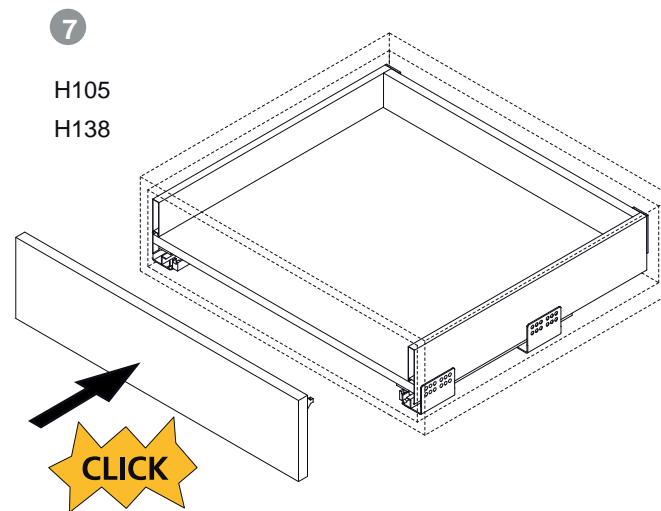
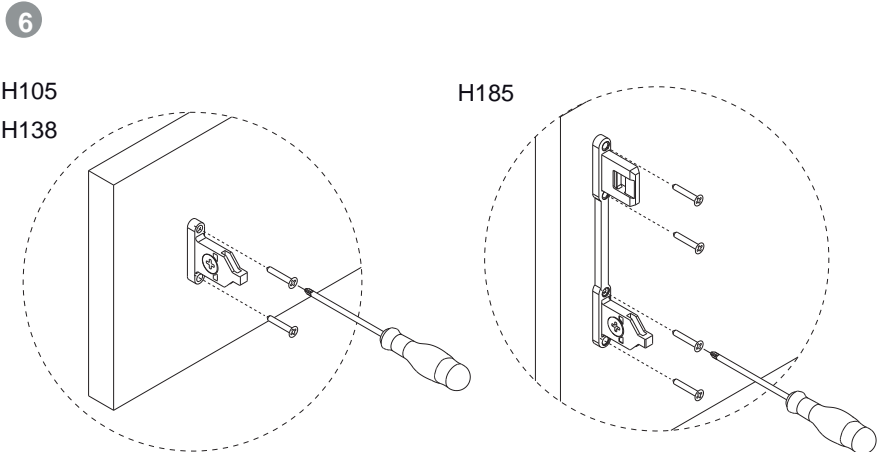
| H | Ht |
|-----|-----|
| 105 | 68 |
| 138 | 102 |
| 185 | 149 |



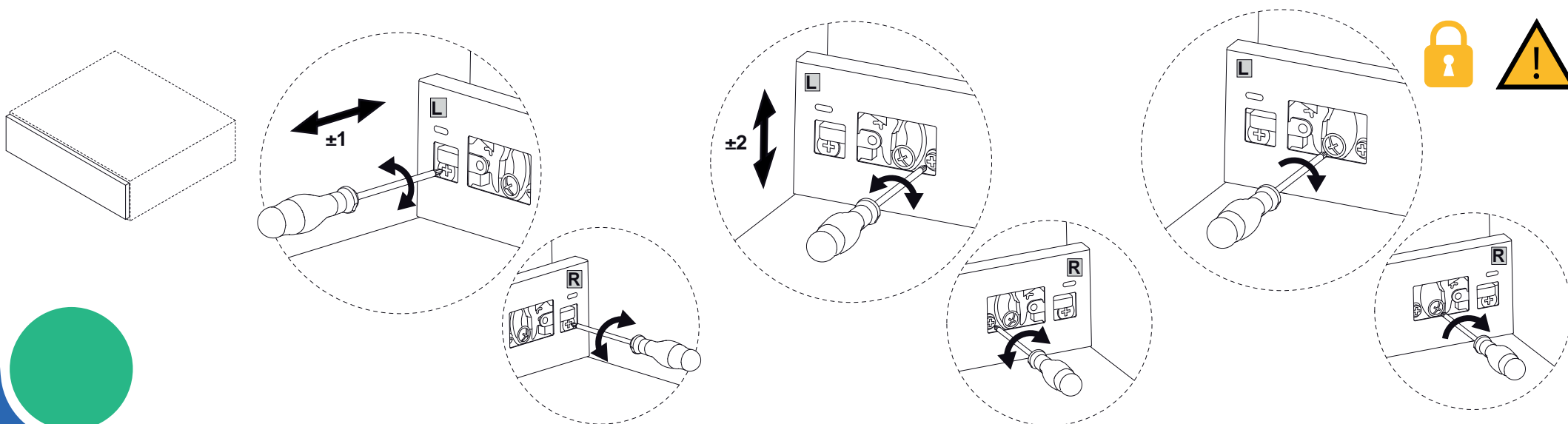
Assembly / Montaggio / Montaje / Montage / Montagem / Montaż



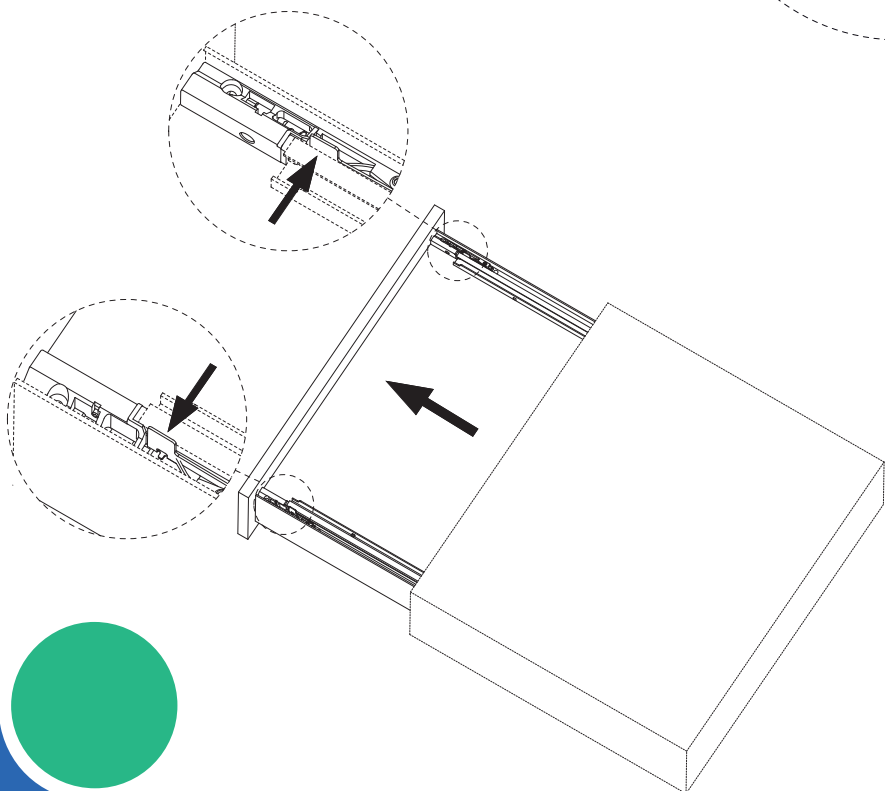
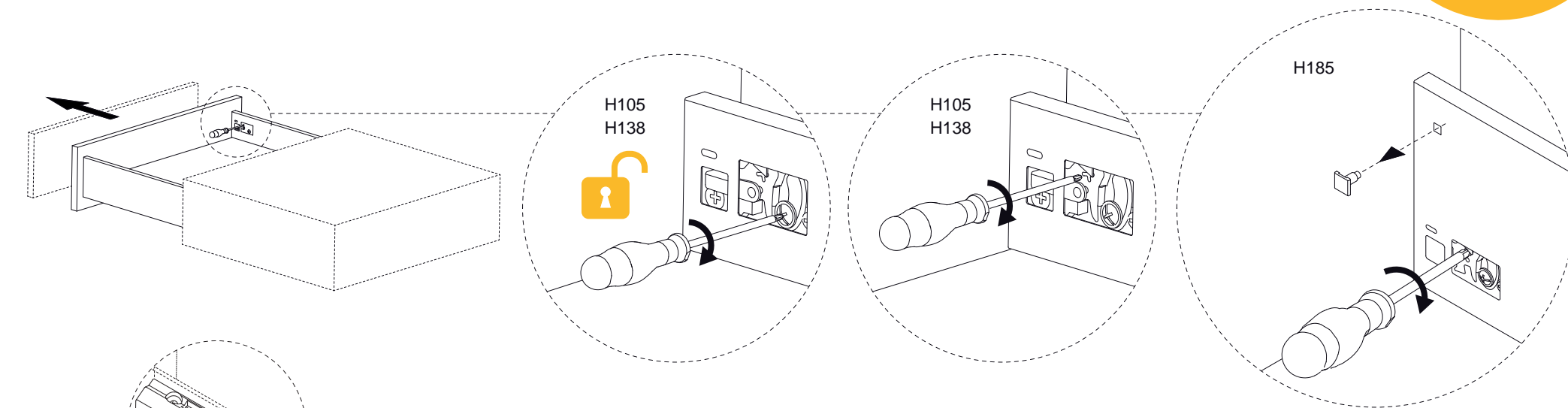
Assembly / Montaggio / Montaje / Montage / Montagem / Montaż



Adjustment / Regolazione / Regulación / Réglage / Regulação / Dostosowanie



Dismounting / Smontaggio / Desmontaje / Démontage / Desmontagem / Demontaz



Adjustment tilt front / Regolazione de l'inclinazione del frontale
Ajuste inclinación frente / Réglage de la façade
Regulação frente/ Prząd regulacji nachylenia

